

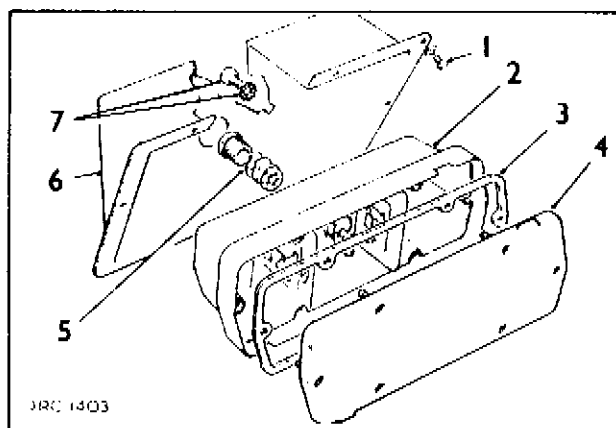
b. Komplete achterlampeenheid

(1) Verwijderen

- (a) Schakel de batterijhoofdschakelaar uit.
- (b) Verwijder de lens (zie punt 3.9.19.).
- (c) Maak de draden los van de verbindingen.

Afb. 3.9.49.

- 1. Bevestigingsschroeven montagepaneel
- 2. Lamphuis
- 3. Pakking
- 4. Lens
- 5. Klembout, afdichting en plaatjes voor elektrische draden
- 6. Montagepaneel
- 7. Bevestigingsmiddelen - lamphuis aan montagepaneel



- (d) Verwijder de bevestigingsschroeven en maak het montagepaneel tezamen met de achterlampeenheid los.
- (e) Draai de klembout van de kabel los en verwijder de elektrische draden, kabelafdichting en klemplaten van het lamphuis.
- (f) Verwijder de bevestigingsmiddelen waarmee de lampeenheid aan het montagepaneel is bevestigd en verwijder vervolgens de complete lamp.

(2) Aanbrengen

- (a) Het monteren vindt plaats in omgekeerde volgorde.

3.9.20. Kaartleeslamp

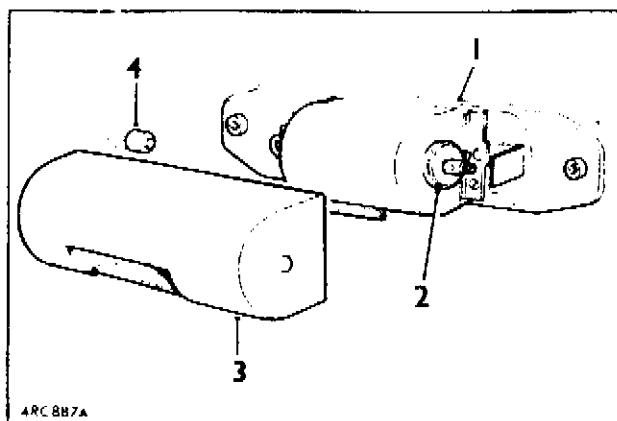
a. Gloeilamp

(1) Verwijderen

- (a) Schakel de batterijhoofdschakelaar uit.

Afb. 3.9.50.

- 1. Kaartleeslamp
- 2. Fitting
- 3. Kap
- 4. Gloeilamp



- (b) Verwijder de kap.
- (c) Trek de fitting los.
- (d) Verwijder de gloeilamp.

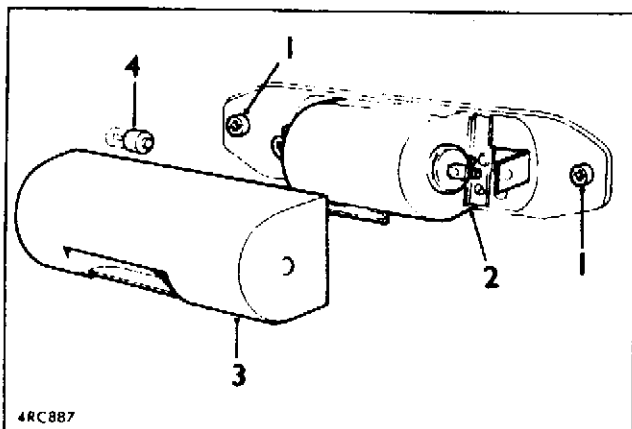
(2) Aanbrengen

- (a) Het monteren vindt plaats in omgekeerde volgorde.

b. Samenstel

(1) Verwijderen

- (a) Schakel de batterijhoofdschakelaar uit.
- (b) Verwijder de kap.
- (c) Maak de bedrading los.
- (d) Verwijder de twee bevestigingsmiddelen van de lamp.
- (e) Neem de lamp van de steun op het dashboard. Verwijder zonodig de steun.



Afb. 3.9.51.

- 1. Bevestigingsmiddelen
- 2. Lamphuis
- 3. Kap
- 4. Gloeilamp

(2) Aanbrengen

- (a) Het monteren vindt plaats in omgekeerde volgorde.

3.9.21. Verduisterde stoplamp

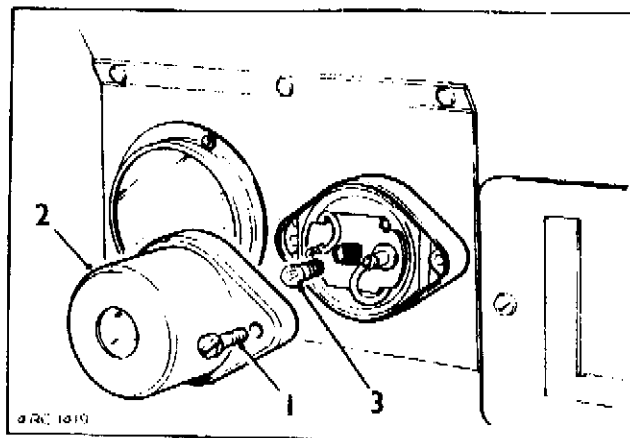
a. Gloeilamp

(1) Verwijderen

- (a) Schakel de batterijhoofdschakelaar uit.
- (b) Maak de twee bevestigingsschroeven los.
- (c) Verwijder de kap van de lamp.
- (d) Verwijder de gloeilamp.

Afb. 3.9.52.

1. Bevestigingsschroef
2. Lampkap
3. Gloeilamp



(2) Aanbrengen

- (a) Monteer in omgekeerde volgorde.

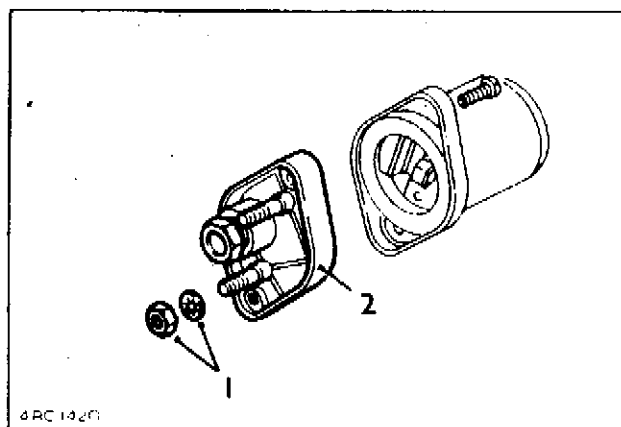
b. Eenheid, compleet

(1) Verwijderen

- (a) Schakel de batterijhoofdschakelaar uit.
- (b) Verwijder de gloeilamp. (zie a, punt 3.9.21.).
- (c) Maak de draden los van de aansluiting.
- (d) Maak de bevestigingsmoeren van de lampvoet los en verwijder de lampfitting.

Afb. 3.9.53.

1. Bevestigingsmoeren
2. Lampvoet



(2) Aanbrengen

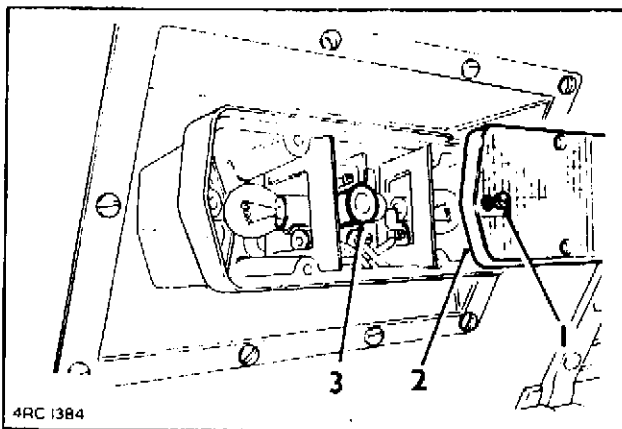
- (a) Het monteren vindt plaats in omgekeerde volgorde.

### 3.9.22. Verduisterd achterlicht

#### a. Gloeilamp

##### (1) Verwijderen

- (a) Schakel de batterijhoofdschakelaar uit.
- (b) Maak de zes bevestigingsschroeven los en verwijder de lens.
- (c) Trek de gloeilampkap los.
- (d) Verwijder de gloeilamp.



Afb. 3.9.54.

1. Bevestigingsschroeven
2. Lens
3. Gloeilampkap

##### (2) Aanbrengen

- (a) Het monteren vindt in omgekeerde volgorde plaats.

#### b. Komplete achterlichteenheid

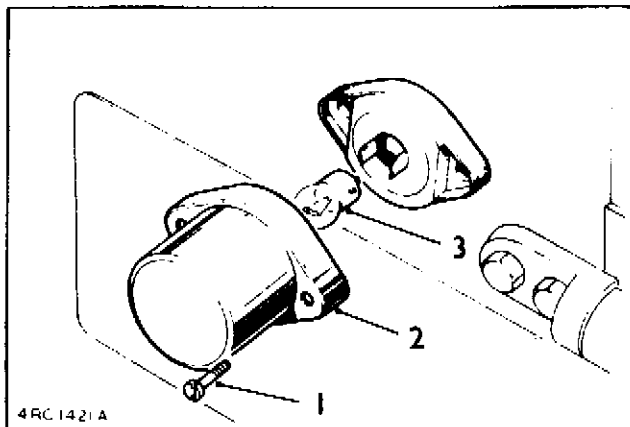
Zie b, punt 3.9.19. voor het verwijderen en aanbrengen.

### 3.9.23. Kentekenverlichting

#### a. Gloeilamp

##### (1) Verwijderen

- (a) Schakel de batterijhoofdschakelaar uit.



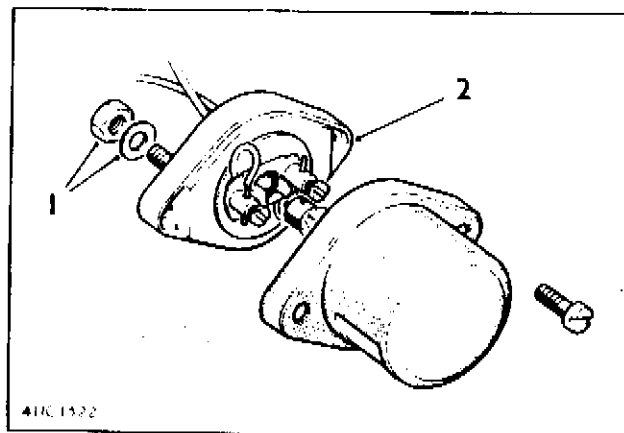
Afb. 3.9.55.

1. Bevestigingsschroef
2. Kap van de lamp
3. Gloeilamp

- (b) Maak de bevestigingsschroeven van de kap los.
  - (c) Verwijder de kap van de lamp.
  - (d) Verwijder de gloeilamp.
- (2) Aanbrengen
- (a) Monteer in omgekeerde volgorde.
- b. Complete eenheid
- (1) Verwijderen
- (a) Schakel de batterijhoofdschakelaar uit.
  - (b) Verwijder de complete linker achterlamp (zie b, punt 3.9.19.).
  - (c) Verwijder de gloeilamp, (zie a, punt 3.9.23.).
  - (d) Maak de draden los.
  - (e) Maak de bevestigingsbouten los van de lampvoet en verwijder deze.

Afb. 3.9.56.

- 1. Bevestigingsschroef
- 2. Lampvoet



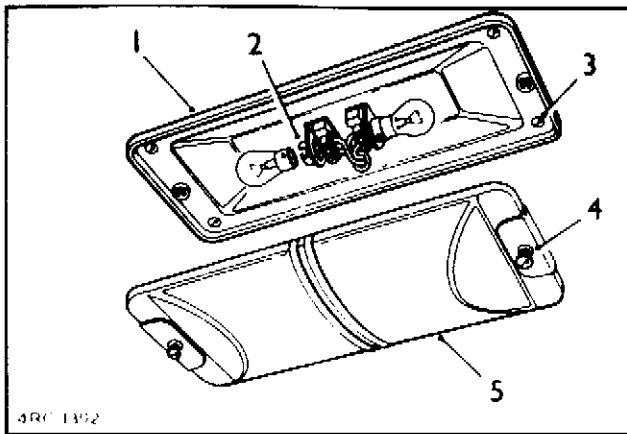
- (2) Aanbrengen
- (a) Het monteren vindt plaats in omgekeerde volgorde.

### 3.9.24. Plafonnier ziekenruimte

#### a. Gloeilampen

##### (1) Verwijderen

- (a) Schakel de batterijhoofdschakelaar uit.
- (b) Draai de schroeven van de lampkap los en verwijder de kap.
- (c) Beide gloeilampen kan men verwijderen door deze in de richting van de fitting te drukken en linksom te draaien.



Afb. 3.9.57.

1. Lamphuis
2. Fitting
3. Schroeven van lamphuis
4. Schroeven van lampkap
5. Lampkap

(2) Aanbrengen

(a) Het monteren vindt plaats in omgekeerde volgorde.

b. Komplete lamp

(1) Verwijderen

- (a) Schakel de batterijhoofdschakelaar uit.
- (b) Draai de twee schroeven los waarmee de lampkap is bevestigd.
- (c) Maak de elektrische draden los van de aansluitingen.
- (d) Verwijder de vier schroeven waarmee het lamphuis aan het dak is bevestigd en verwijder het complete lamphuis.

(2) Aanbrengen

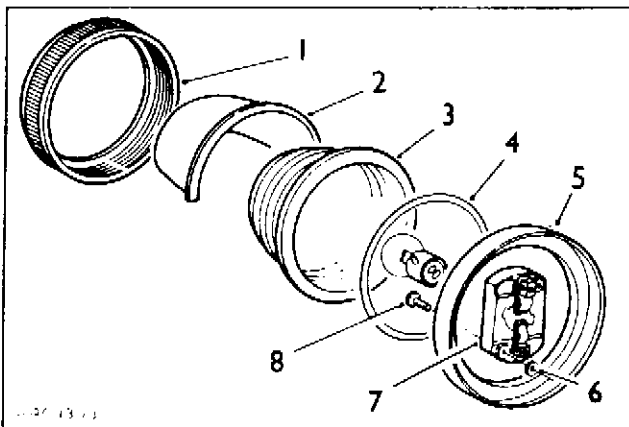
- (a) Plaats het lamphuis tegen het dak en steek de elektrische draden door de doorvoering. Zet vast met de vier schroeven.
- (b) Monteer verder in omgekeerde volgorde.

3.9.25. Verduisterde lamp in ziekenruimte

a. Gloeilamp

(1) Verwijderen

- (a) Schakel de batterijhoofdschakelaar uit.



Afb. 3.9.58.

1. Opsluitring
2. Scherm
3. Rood glas
4. Rubber dichtingsring
5. Lamphuis
6. Bevestigingsmoer
7. Gloeilampfitting
8. Bout van lamphouder

- (b) Draai de gekartelde opsluitring los.
- (c) Verwijder het metalen scherm, het rode glas en de rubber dichtingsring . Let op dat deze onderdelen niet op de grond vallen bij het verwijderen van de opsluitring.
- (d) Verwijder de gloeilamp door deze in te drukken en linksom te draaien.

(2) Aanbrengen

- (a) Monteer in omgekeerde volgorde.

b. Komplete lamp

(1) Verwijderen

- (a) Schakel de batterijhoofdschakelaar uit.
- (b) Verwijder de gloeilamp (zie a, 3.9.25.).
- (c) Verwijder de bouten waarmee het lamphuis aan het dak is bevestigd.
- (d) Trek het lamphuis zover los dat de elektrische draden losgemaakt kunnen worden.
- (e) Verwijder het lamphuis.

(2) Aanbrengen

- (a) Aanbrengen vindt plaats in omgekeerde volgorde.

3.9.26. Lamp medische instrumentenkast

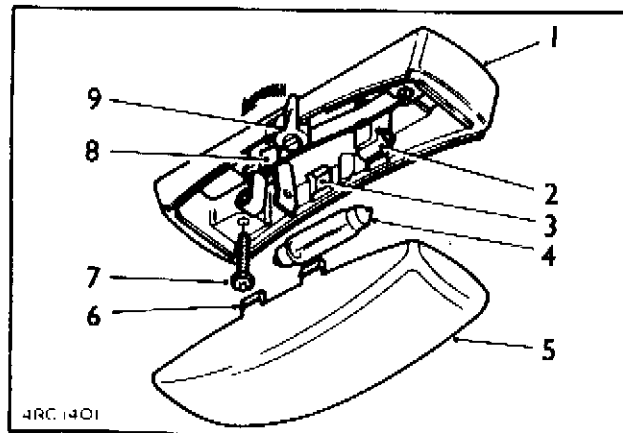
a. Gloeilamp

(1) Verwijderen

- (a) Schakel de batterijhoofdschakelaar uit.
- (b) Verwijder het lampkapje door de zijkanten naar elkaar toe te drukken zodat de lipjes vrij komen van de uitsparingen in het lamphuis.
- (c) Verwijder de gloeilamp.

Afb. 3.9.59.

- 1. Lamphuis
- 2. Lampsteun
- 3. Uitsparingen in lamphuis
- 4. Gloeilamp
- 5. Lampkap
- 6. Bevestigingslip
- 7. Kruiskopschroef
- 8. Contact
- 9. Schakelaar



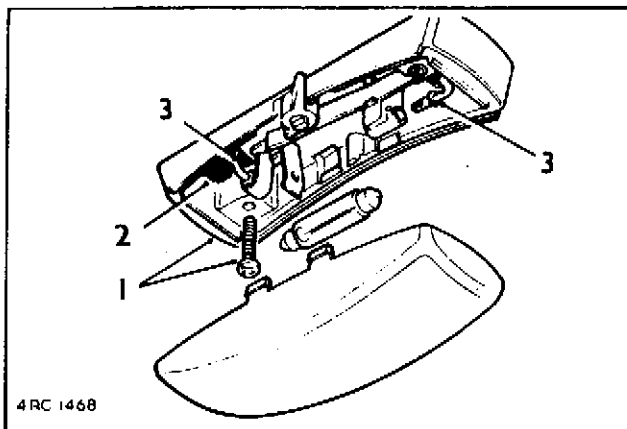
(2) Aanbrengen

- (a) Aanbrengen vindt plaats in omgekeerde volgorde.

b. Komplete lamp

(1) Verwijderen

- (a) Schakel de batterijhoofdschakelaar uit,
- (b) Verwijder de gloeilamp (zie a, 3.9.26.).
- (c) Verwijder het contact door deze naar links uit de sleuf in het lamphuis te schuiven.
- (d) Verwijder het contact door deze uit de steun te trekken.
- (e) Verwijder de twee schroeven uit het lamphuis en maak het lamphuis los. Steek de contacten die op de draden zijn aangesloten door de desbetreffende openingen in de hoeken.



Afb. 3.9.60.

- 1. Lamphuis en bevestigings-schroef
- 2. Opening in lamphuis
- 3. Elektrische leiding

(2) Aanbrengen

- (a) Aanbrengen vindt in omgekeerde volgorde plaats.

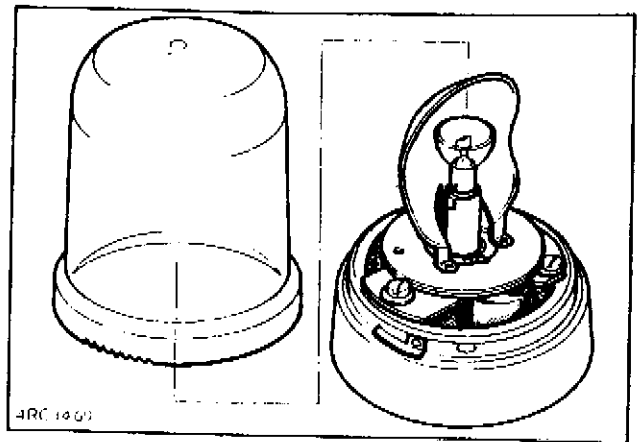
3.9.27. Zwaailamp

a. Gloeilamp

(1) Verwijderen

- (a) Schakel de batterijhoofdschakelaar uit.
- (b) Druk de borgveer omlaag zodat deze niet meer in aangrijping komt met de borgtanden aan de onderzijde van de lampkap.
- (c) Draai de lampkap linksom uit de drie pasranden van het lamphuis en verwijder de lampkap.
- (d) Verwijder de gloeilamp.

Afb. 3.9.61. Zwaailamp



(2) Aanbrengen

- (a) Plaats de gloeilamp in de lampfitting.
- (b) Plaats de lampkap weer in de drie pasranden van het lamphuis en draai vervolgens rechtsom tot de kap stevig door de borgveer en de borgtanden wordt geborgd.

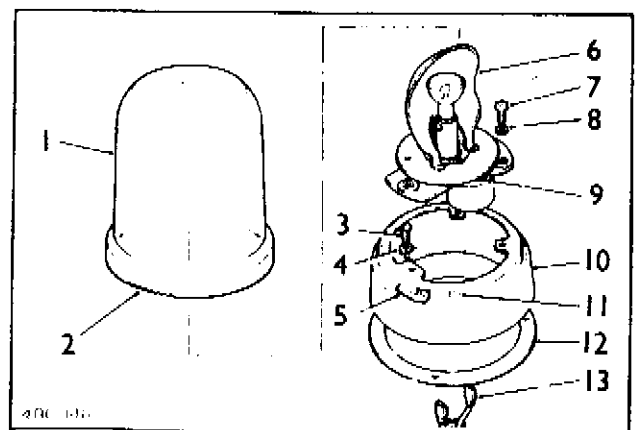
b. Komplete lamp

(1) Verwijderen

- (a) Schakel de batterijhoofdschakelaar uit.
- (b) Druk de borgveer omlaag zodat deze niet meer in aangrijping komt met de borgtanden aan de onderzijde van de lampkap.
- (c) Draai de lampkap linksom uit de drie pasranden van het lamphuis en verwijder vervolgens de lampkap.
- (d) Verwijder de drie bevestigingsschroeven en de veerringen (7 & 8, afb. 3.9.62) waarmee de reflector/gloeilampenheid aan het lamphuis is bevestigd.

Afb. 3.9.62. Zwaailicht

- 1. Lampkap
- 2. Borgtanden
- 3. Bevestigingsschroef, lamphuis
- 4. Veerring
- 5. Borgveer
- 6. Draaiende reflector
- 7. Bevestigingsschroef reflector/gloeilampenheid
- 8. Veerring
- 9. Motor
- 10. Lamphuis
- 11. Pasranden
- 12. Rubber pakkingring
- 13. Elektrische aansluitingsdraden



- (e) Verwijder de reflector/gloeilampseenheid en maak de elektrische draden los.
- (f) Verwijder de drie bevestigingsschroeven en veerringen (zie 3 & 4, afb. 3.9.62) waarmee het lamphuis op het dak is bevestigd.
- (g) Verwijder het lamphuis en de rubber pakking.

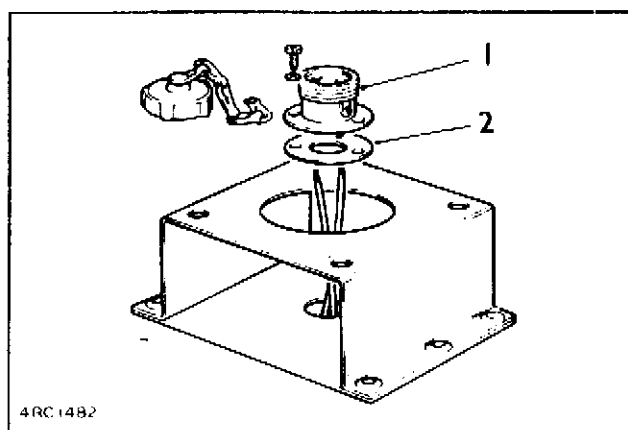
(2) Aanbrengen

- (a) Het aanbrengen vindt plaats in omgekeerde volgorde.

c. Stekerdoos

(1) Verwijderen

- (a) Schakel de batterijhoofdschakelaar uit.
- (b) Draai de gekartelde ring los en verwijder deze.
- (c) Verwijder de bevestigingsmiddelen waarmee de stekerdoos aan het dak is bevestigd.
- (d) Trek de stekerdoos zover naar buiten dat de elektrische draden losgemaakt kunnen worden.
- (e) Verwijder de stekerdoos en de rubberafdichting.



Afb. 3.9.63.

- 1. Stekerdoos zwaailicht
- 2. Rubber afdichting

(2) Aanbrengen

- (a) Aanbrengen vindt plaats in omgekeerde volgorde. Sluit de elektrische draden aan in overeenstemming met het principe-schema.

3.9.28. Kruislicht

a. Gloeilamp

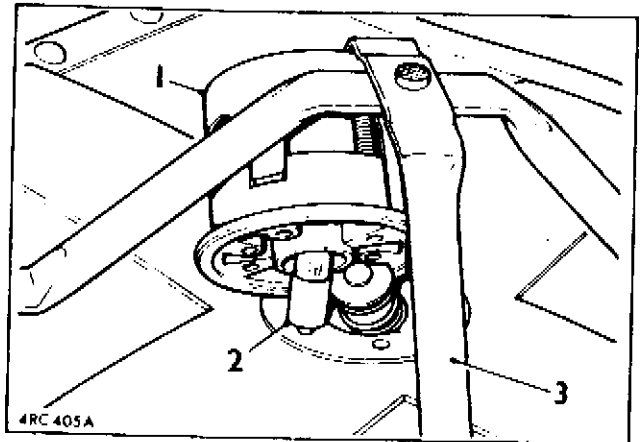
(1) Verwijderen

- (a) Verwijder de twee bevestigingsmoeren van de beugel aan de achterzijde van het kruislicht.

- (b) Draai de twee schroeven van de kap los.
- (c) Verwijder de kap.
- (d) Neem de gloeilamp los.

Afb. 3.9.64

- 1. Kap van lamp
- 2. Gloeilamp
- 3. Beugel



(2) Aanbrengen

- (a) Het monteren van de gloeilamp vindt in omgekeerde volgorde plaats.

3.9.29. Schakelaars (niet met de hand bediend)

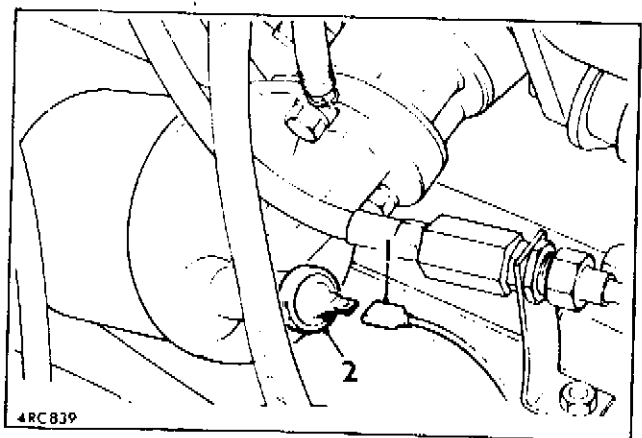
a. Oliegedrukschakelaar

(1) Verwijderen

- (a) Schakel de batterijhoofdschakelaar uit.
- (b) Open de motorkap
- (c) Verwijder de elektrische aansluiting.
- (d) Demonteer de oliegedrukschakelaar.
- (e) Verwijder de sluitring.

Afb. 3.9.65.

- 1. Elektrische aansluiting
- 2. Oliegedrukschakelaar



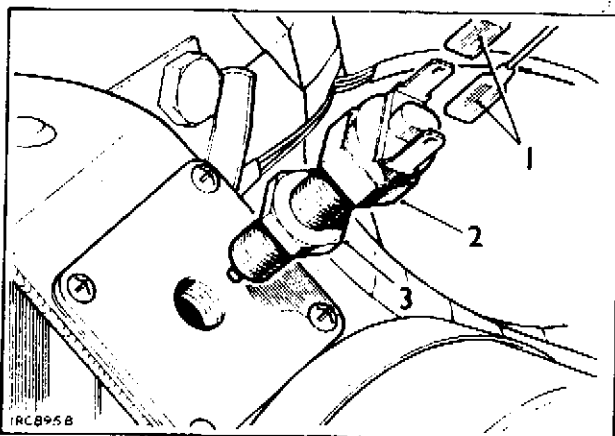
(2) Aanbrengen

- (a) Het aanbrengen geschiedt in omgekeerde volgorde.

b. Stoplampschakelaar

(1) Verwijderen

- (a) Schakel de batterijhoofdschakelaar uit.
- (b) Open de motorkap.
- (c) Verwijder de elektrische draden van de stoplampschakelaar die zich achter de vacuumrembekrachtiger bevindt.
- (d) Draai de borgmoer los.
- (e) Draai de schakelaar uit het rempedaalhuis.



Afb. 3.9.66.

1. Elektrische draden
2. Stoplampschakelaar
3. Borgmoer

(2) Aanbrengen

- (a) Draai de schakelaar in het rempedaalhuis.
- (b) Draai de borgmoer vast.
- (c) Bevestig de elektrische draden.
- (d) Schakel de batterijhoofdschakelaar in.
- (e) Controleer of de stoplampschakelaar in werking komt als het rempedaal 19 tot 25 mm wordt bewogen. Stel zonodig bij.
- (f) Sluit de motorkap.

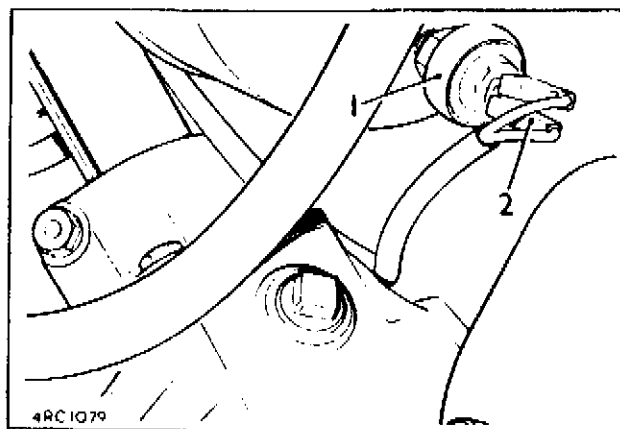
c. Remvacuumschakelaar

(1) Verwijderen

- (a) Schakel de batterijhoofdschakelaar uit.
- (b) Zet de motorkap in de geopende stand vast.
- (c) Maak de draden los van de remvacuumschakelaar.
- (d) Draai de schakelaar uit de rembekrachtiger.

Afb. 3.9.67.

1. Remvacuumschakelaar
2. Elektrische draden



(2) Aanbrengen

- (a) Aanbrengen vindt in omgekeerde volgorde plaats.
- (b) Start de motor en controleer of de waarschuwingslamp gescheiden remsysteem uitgaat. (zie punt 3.17,2.).

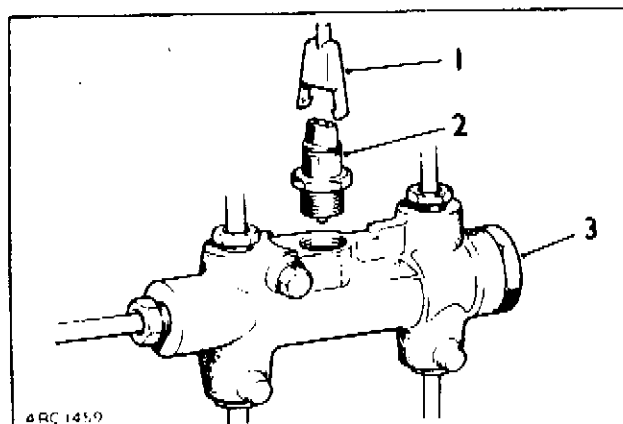
e. Elektrische schakelaar van remstoringschakelaar

(1) Verwijderen

- (a) Schakel de batterijhoofdschakelaar uit.
- (b) Zet de motorkap in de geopende stand vast.
- (c) Maak de elektrische draden los van de schakelaar.
- (d) Draai de schakelaar los.

Afb. 3,9.68.

1. Elektrische draad
2. Schakelaar
3. Remstoringsschakelaar



(2) Aanbrengen

- (a) Het monteren vindt plaats in omgekeerde volgorde.
- (b) Zet de schakelaar weer vast met het voorgeschreven moment (zie tabel 2.2.2.).

- (c) Controleer de werking van de remstoringsschakelaar door een ontluchtingsschroef te openen en de druk in één van de systemen tijdelijk te verminderen door het rempedaal in te trappen. De waarschuwingslamp moet dan beginnen te branden. Tijdens het testen moet het juiste vloeistofpeil in het tankje gehandhaafd blijven. Zorg er voor dat geen lucht in het systeem kan komen.

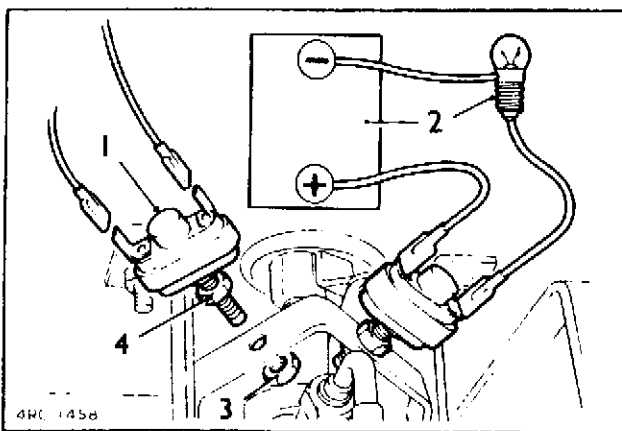
#### e. Brandstofstandelement-schakelaar

##### (1) Algemeen

De brandstofstandkeuzeschakelaar voor de brandstofreservoirs is voorzien van twee elektrische plunjerschakelaars. Door met de hand het rechter of linker brandstofreservoir te kiezen zullen de twee elektrische schakelaars door middel van nokkontakt, ook een keuzefunctie vervullen. Op deze manier wordt het brandstofpeil in het gekozen reservoir door de brandstofstandmeter aangewezen, en is ook de waarschuwingslamp voor laag brandstofpeil op het gekozen reservoir aangesloten.

##### (2) Verwijderen

- (a) Schakel de batterijhoofdschakelaar uit.
- (b) Verwijder het deksel van het rechter brandstofreservoir.
- (c) Maak de elektrische draden los van de schakelaars.
- (d) Draai de bovenste borgmoer los.
- (e) Verwijder de onderste borgmoer.
- (f) Verwijder de schakelaar.
- (g) Draai de bovenste borgmoer van de schakelaar.



Afb. 3.9.69.

1. Schakelaar
2. Batterij en gloeilamp voor het testen van de schakelaar
3. Onderste borgmoer
4. Bovenste borgmoer

##### (3) Aanbrengen

- (a) Draai de bovenste borgmoer op de schakelaar.
- (b) Steek de schakelaar in de steun en draai de onderste borgmoer met de hand vast.
- (c) Sluit de batterij en testlamp aan op de schakelaarklemmen zoals in de afbeelding is aangegeven.

OPMERKING: De schakelaarcontacten zijn geopend wanneer de plunjer ingedrukt is.

- (d) Verplaats de schakelaarhefboom zodanig dat de nok niet met de schakelaarplunjer in aanraking komt. De testlamp moet dan beginnen te branden.
- (e) Verplaats de schakelaarhefboom vervolgens tot de schakelaarplunjer door de nok wordt ingedrukt en wijzig daarna de stand van de schakelaar tot de testlamp uitgaat.
- (f) Draai de borgmoeren vast.
- (g) Sluit de elektrische draden aan op de schakelaar in overeenstemming met het principeschema.
- (h) Monteer het deksel van het brandstofreservoir.

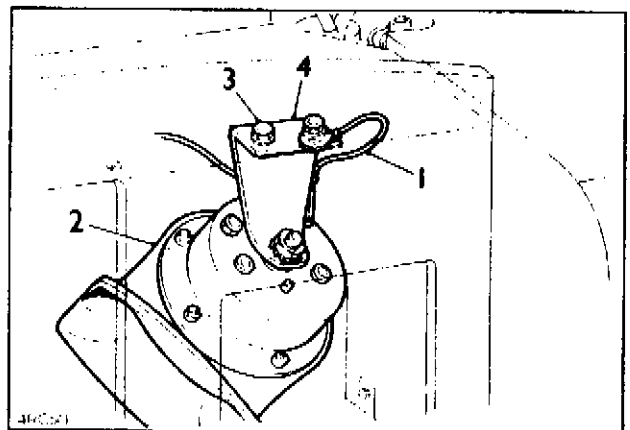
### 3.9.30. Claxon

#### a. Verwijderen

- (1) Schakel de batterijhoofdschakelaar uit.
- (2) Neem de radiatorgrille van het voertuig (zie punt 3.22.1.).
- (3) Verwijder de bevestigingsbouten waarmee de claxonsteun aan het chassis is gemonteerd.
- (4) Trek de claxon iets naar buiten en maak beide draden los.
- (5) Verwijder de claxon tezamen met de montagesteun.

Afb. 3.9.70.

- 1. Massadraad
- 2. Claxon
- 3. Bevestigingsbout
- 4. Claxonsteun



#### b. Aanbrengen

- (1) Monteren geschiedt in omgekeerde volgorde.
- (2) Zet de massadraad vast onder de linker bevestigingsbout van de claxon-montagesteun.

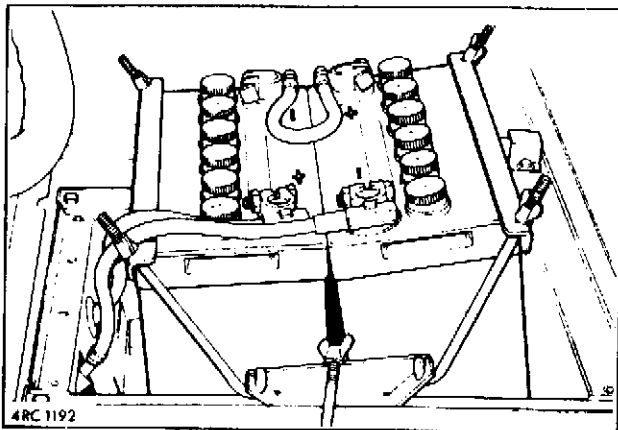
### 3.9.31. Batterijen

#### a. Batterijen

OPMERKING: Neem nooit de batterijklemmen los als de motor draait, daar anders de wisselstroomdynamo defekt kan raken.

(1) Verwijderen

- (a) Draai de vleugelmoeren los en neem het deksel van de batterijbak.
- (b) Maak de batterijklemmen los en leg deze terzijde; begin met de klem van de massakabel.
- (c) Maak de batterijhouders los en schuif deze weg.
- (d) Neem de batterijen uit de batterijbak.



Afb. 3.9.71

Batterijen met aansluitingen

(2) Aanbrengen

- (a) Plaats de batterijen in de juiste stand in de batterijbak.
- (b) Zet de batterijen vast met behulp van de batterijhouders.
- (c) Bevestig de batterijklemmen aan de batterijpolen (zie afb. 3.9.71); de klem van de massakabel als laatste.
- (d) Plaats het deksel naast de zitplaats en draai de vleugelmoeren met de hand vast.

b. Elektrolyt van de batterijen

- (1) Controleer het soortelijke gewicht van het elektrolyt van elke cel met een zuurweger.  
Een geheel geladen batterij heeft een s.m. van + 1.280. Is de s.m. onder normale omstandigheden lager dan 1.225, dan moet de batterij worden opgeladen of worden vervangen door een geladen batterij. Is de s.m. 1.12 of lager dan is de batterij geheel uitgeput en dient te worden vervangen.

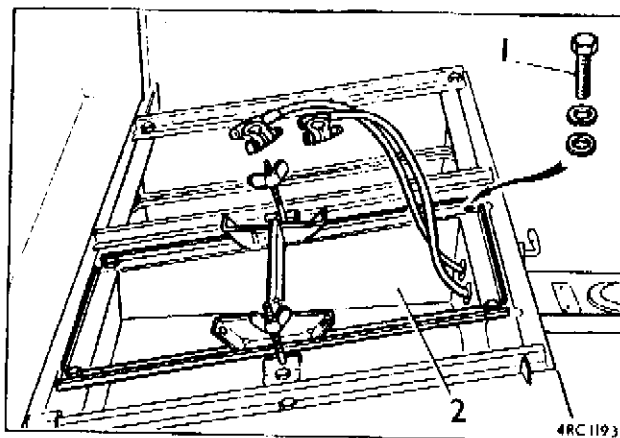
3.9.32. Batterijkast

a. Verwijderen

- (1) Verwijder de batterijen (zie punt 3.9.31.).
- (2) Verwijder de bevestigingsbouten.
- (3) Verwijder de batterijkast.

Afb. 3.9.72.

1. Bevestigingsbouten
2. Batterijkast



b. Aanbrengen

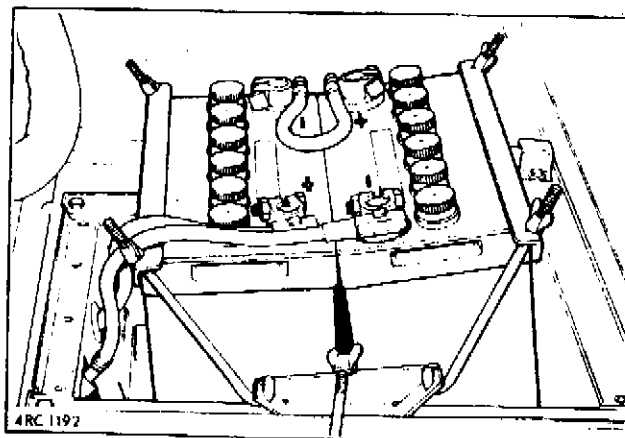
- (1) Het monteren geschiedt in omgekeerde volgorde.

3.9.33. Batterijkabel

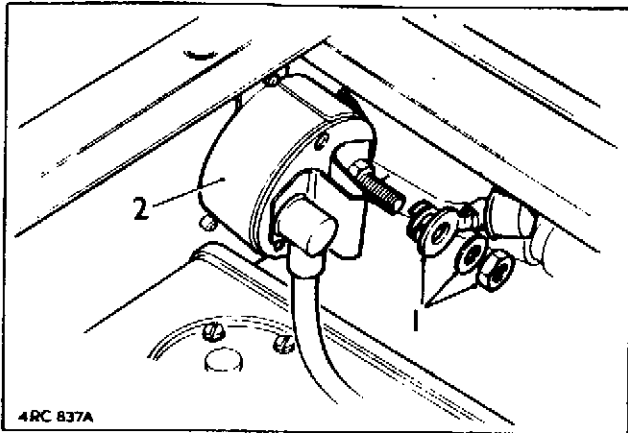
a. Verwijderen

- (1) Schakel de batterijhoofdschakelaar uit.
- (2) Draai de vleugelmoeren los en neem het deksel van de batterijkast.
- (3) Draai de klembout van de negatieve klem op de achterste batterij los en verwijder de kabels.

Afb. 3.9.73.



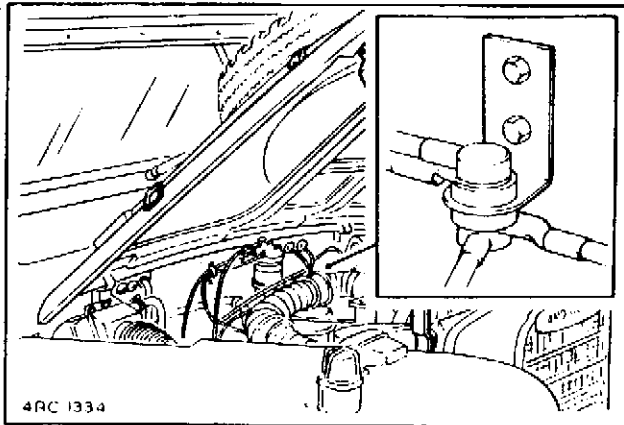
- (4) Neem het kussen van de bestuurderszitplaats en verwijder het paneel.
- (5) Neem de batterijkabel los van de batterijhoofdschakelaar en neem de kabel vervolgens uit het voertuig.
- (6) Open de motorkap.
- (7) Maak de batterijkabel los van de aansluitbout op het motorschutbord.



Afb. 3.9.74.

1. Bevestigingsmiddelen
2. Klem

- (8) Neem de klembout van de positieve klem op de voorste batterij los en neem de kabel uit het voertuig.
- (9) Draai de klembouten los en neem de verbindingkabel van de batterijen.



Afb. 3.9.75.

Aansluitbout

#### b. Aanbrengen

- (1) Reinig de batterijklemmen en aansluitingen en smeer ze in met vet (zie tabel 2.2.2.).
- (2) Monteren van de batterijkabels vindt plaats in omgekeerde volgorde van het demonteren. Sluit de kabels als volgt aan:

Negatieve klem van linker batterij aan positieve klem van rechter batterij.

Positieve klem van linker batterij aan de aansluitbout op het dashboardpaneel in de motorruimte.

Negatieve klem van rechter batterij aan de batterijhoofdschakelaar onder de bestuurderszitplaats.

### 3.9.34. Kabelbomen

Kontroleer alle kabelverbindingen op vastzitten en alle massa-verbindingen op reinheid. Losse bouten en moeren dient men vast te zetten.

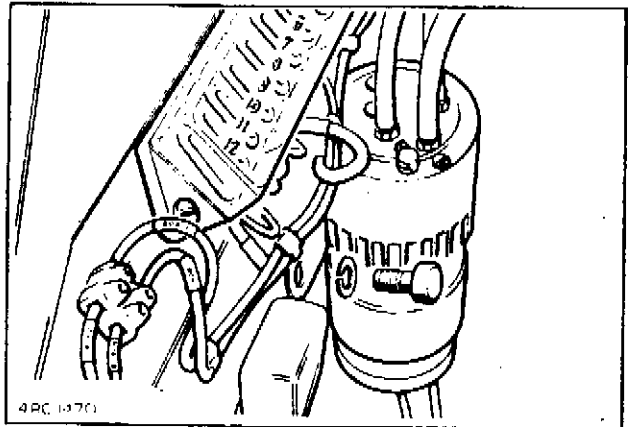
Vervang kabeleogjes en aansluitklemmen waar nodig.

### 3.9.35. Luchtcompressor 3-tonige hoorn

#### a. Verwijderen

- (1) Schakel de batterijhoofdschakelaar uit.
- (2) Open de motorkap.
- (3) Verwijder de elektrische draden die zich bovenop de luchtcompressor bevinden.
- (4) Verwijder de luchtslangen.
- (5) Verwijder de bevestigingsbouten.
- (6) Verwijder de luchtcompressor.

Afb. 3.9.76. Luchtcompressor



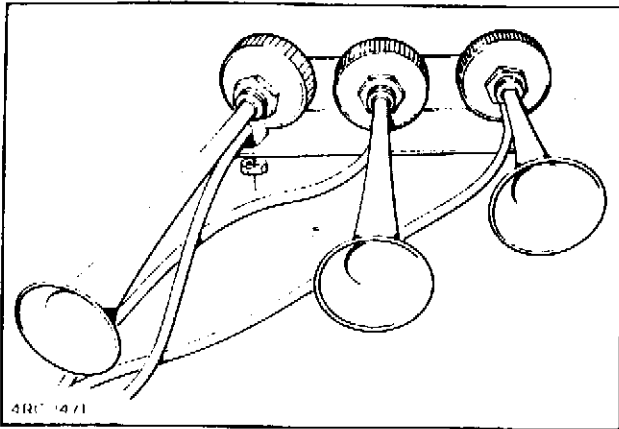
#### b. Aanbrengen

- (1) Het aanbrengen vindt plaats in omgekeerde zin en volgorde van het verwijderen.

### 3.9.36. 3-tonige hoorn

#### a. Verwijderen

- (1) Verwijder de bevestigingsbouten.
- (2) Haal de 3-tonige hoorn van de steun af.
- (3) Maak de luchtslangen los.



Afb. 3.9.77.  
3-tonige hoorn

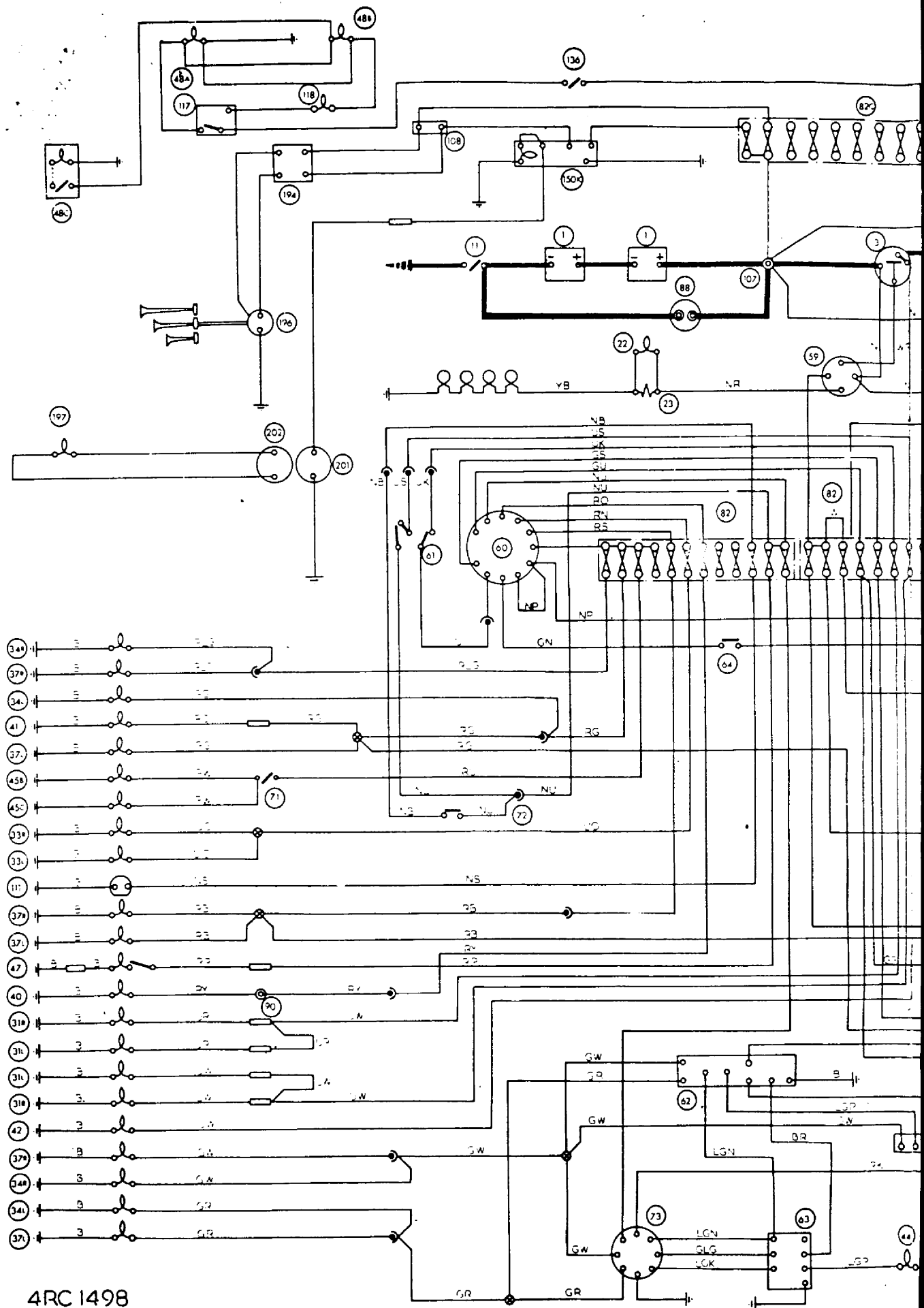
b. Aanbrengen

- (1) Het aanbrengen vindt plaats in omgekeerde zin en volgorde van het verwijderen.

Het principeschema met de verklaring zijn aan  
ommezijde vermeld.

VERKLARING BIJ HET PRINCIPESHEMA (Afb. 3.9.78.).

- |   |   |
|---|---|
| 1. Batterijen, voertuig (2x12 volt)   | 70b. Remvacuumschakelaar  |
| 3. Startmotor   | 71. Schakelaar instrumenten-<br>verlichting                       |
| 4. Wisselstroombdynamo  | 72. Claxonschakelaar  |
| 5. Regelaarkast   | 73. Waarschuwingsschakelaar                                       |
| 11. Batterijhoofdschakelaar   | 76. Kachelventilatorschakelaar, 2<br>snelheden                    |
| 22. Controlelamp gloeibougies   | 76L. Schakelaar ventilator, links                                 |
| 23. Voorschakelweerstand  | 76R. Schakelaar ventilator, rechts                                |
| 24. Gloeibougies  | 77. Keuzeschakelaar brandstofreservoir                            |
| 31L. Koplamp links: Dimlicht )<br>Grootlicht) Gekomb.                                   | 82. Zekeringen V1, V2, V3, enz.                                   |
| 31R. Koplamp rechts: Dimlicht )<br>Grootlicht) Gekomb.                                  | 82C. Hoofdlichtschakelaar   |
| 33L. Verduisterde koplamp, links  | 83. Koppelstakendoos  |
| 33R. Verduisterde koplamp, rechts   | 90. Stekerdozen algemene doeleinden                               |
| 34L. Richtinglamp voor, links )<br>Standlamp, links ) Gekomb.                           | 100. Koelwatertemperatuurmeter                                    |
| 34R. Richtinglamp voor, rechts )<br>Standlamp, rechts ) Gekomb.                         | 101. Oliedrukkontrolelamp   |
| 37L. Richtinglamp, linksachter )<br>Linker stoplamp )<br>Linker achterlamp ) Gekomb.    | 104. Meet element olietemperatuur                                 |
| 37R. Richtinglamp, rechtsachter )<br>Rechter stoplamp )<br>Rechter achterlamp ) Gekomb. | 106. Brandstofstandmeter  |
| Rechter verduisterde achter- )<br>lamp )  | 106c. Waarschuwinglamp lage brandstof-<br>stand                   |
| 39. Verduisterde stoplamp   | 106s. Brandstofstandelement                                       |
| 40. Kruislicht  | 107. Aansluitbout   |
| 41. Kentekenplaatverlichting  | 108A. Kontaktblok   |
| 42. Grootlicht-kontrolelamp   | 108B. Kontaktblok   |
| 43. Laadstroomkontrolelamp - rood   | 111. Claxon   |
| 44. Controlelamp richtinglampen - groen   | 112. Ruitwissermotor  |
| 45B. Snelheidsmeterverlichting  | 117. Microschakelaar  |
| 45C. Kombimeterverlichting  | 118. Verduisterde lamp in ziekenruimte                            |
| 47. Kaartleeslamp   | 120. Ontstoringseenheid   |
| 48A. Plafonnier   | 125. Kachelventilatormotor  |
| 48B. Plafonnier   | 125L. Ventilatormotor, links                                      |
| 48C. Lamp kast medische instrumenten  | 125R. Ventilatormotor, rechts                                     |
| 55. Testdrukknop voor waarschuwinglamp<br>gescheiden remsysteem                         | 126. Ruitesproeierpomp  |
| 56. Waarschuwinglamp gescheiden rem-<br>systeem   | 130. Blokkeringsrelais  |
| 59. Kontakt/startschakelaar   | 131. Blokkeringsrelais, waarschuwings-<br>lampen                  |
| 60. Hoofdlichtschakelaar  | 136. Schakelaar voor verlichting<br>ziekenruimte                  |
| 61. Dimlichtschakelaar  | 133L. Schakelaar voor lamp bovenste<br>kast medische instrumenten |
| 62. Schakelaar richtinglampen   | 150K. Schakelaar voor zwaailamp en<br>3-tonige hoorn              |
| 63. Elektronische richtingautomaat en<br>waarschuwingseenheid                           | 194. Relais luchtcompressor                                       |
| 64. Stoplampschakelaar  | 196. Luchtcompressor  |
| 65. Oliedrukschakelaar  | 197. Zwaailamp  |
| 66. Ruitwisser- en sproeierschakelaar   | 201. Waterdichte kontaktdoos                                      |
| 70a. Remkrachtverdelerschakelaar  | 202. Waterdichte contactstop                                      |



4RC 1498

Afb. 3.9.78. Principeschema

